

モータ単体



φ34mm / 1.3W  
φ34mm / 4.5W  
φ34mm / 7W

モータ価格

| モータ機種名  | 価格(円)<br>5%消費税込み |
|---------|------------------|
| DME34SA | 1,050            |
| DME34SB | 1,050            |
| DME34BA | 1,155            |
| DME34BB | 1,155            |
| DME34KB | 1,313            |

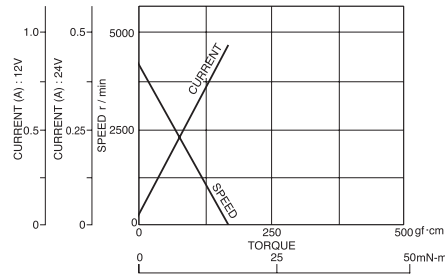
新製品対応モータ  
**DMN29**  
**DMN37**  
詳細はB-4ページへ

■標準仕様(ギヤヘッド付共通)

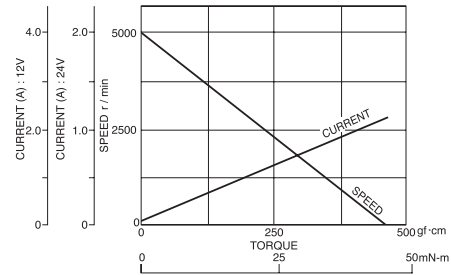
| 定 格     |         |      |       |         |               | 無負荷     |               | 停止トルク |       | 質量<br>g | モータ<br>機種名 |
|---------|---------|------|-------|---------|---------------|---------|---------------|-------|-------|---------|------------|
| 出力<br>W | 電圧<br>V | トルク  |       | 電流<br>A | 回転速度<br>r/min | 電流<br>A | 回転速度<br>r/min | mN·m  | gf·cm |         |            |
|         |         | mN·m | gf·cm |         |               |         |               |       |       |         |            |
| 1.3     | 12      | 3.9  | 40    | 0.2     | 3300          | 0.04    | 4300          | 17    | 170   | 100     | DME34SA    |
| 1.3     | 24      | 3.9  | 40    | 0.1     | 3300          | 0.02    | 4300          | 17    | 170   |         | DME34SB    |
| 4.5     | 12      | 11.8 | 120   | 0.65    | 3700          | 0.07    | 5000          | 45    | 460   | 110     | DME34BA    |
| 4.5     | 24      | 11.8 | 120   | 0.31    | 3700          | 0.04    | 5000          | 45    | 460   |         | DME34BB    |
| 7       | 24      | 14.7 | 150   | 0.41    | 4300          | 0.06    | 5100          | 92    | 940   | 140     | DME34KB    |

■トルクスピード・電流特性曲線

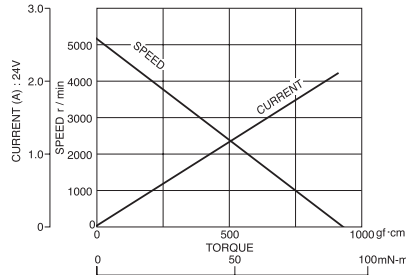
DME34SA, DME34SB



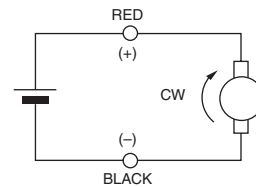
DME34BA, DME34BB



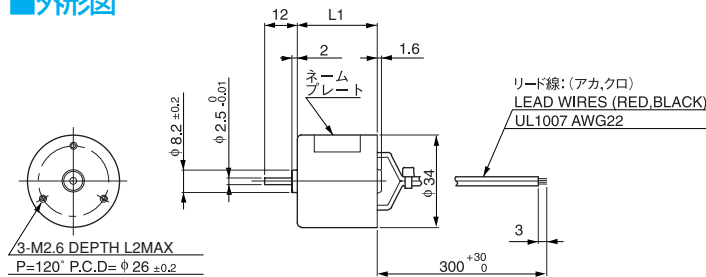
DME34KB



■結線方法



■外形図



| モータ機種名  | L1<br>mm | L2<br>mm |
|---------|----------|----------|
| DME34SA | 29.5     | 2        |
| DME34SB | 29.5     | 2        |
| DME34BA | 35       | 3        |
| DME34BB | 35       | 3        |
| DME34KB | 45       | 3        |

■標準品

磁気式回転センサ付モータ (パルスジェネレータ付)

| 外形寸法<br>mm | 出力<br>W | 電圧<br>V | 電流<br>A | モータ機種名   | モータ価格(円)<br>5%消費税込み |
|------------|---------|---------|---------|----------|---------------------|
| φ34×43.1   | 1.3     | 12      | 0.2     | DME34SMA | 1,481               |
| φ34×43.1   | 1.3     | 24      | 0.1     | DME34SMB | 1,481               |
| φ34×48.6   | 4.5     | 12      | 0.65    | DME34BMA | 1,586               |
| φ34×48.6   | 4.5     | 24      | 0.31    | DME34BMB | 1,586               |
| φ34×58.6   | 7       | 24      | 0.41    | DME34KMB | 1,743               |

光学式回転センサ付モータ (パルスジェネレータ付)

| 外形寸法<br>mm | 出力<br>W | 電圧<br>V | 電流<br>A | モータ機種名   | モータ価格(円)<br>5%消費税込み |
|------------|---------|---------|---------|----------|---------------------|
| φ34×47.1   | 1.3     | 12      | 0.2     | DME34SEA | 1,638               |
| φ34×47.1   | 1.3     | 24      | 0.1     | DME34SEB | 1,638               |
| φ34×52.6   | 4.5     | 12      | 0.65    | DME34BEA | 1,754               |
| φ34×52.6   | 4.5     | 24      | 0.31    | DME34BEB | 1,754               |
| φ34×62.6   | 7       | 24      | 0.41    | DME34KEB | 1,911               |

準標準品

ギヤヘッド付

36Gタイプ  
間欠駆動用ギヤヘッド



φ37mm

SA / 1.3W · 12V · 0.2A  
SB / 1.3W · 24V · 0.1A  
BA / 4.5W · 12V · 0.65A  
BB / 4.5W · 24V · 0.31A

モータ価格

| モータ機種名             | 価格(円)<br>5%消費税込み |
|--------------------|------------------|
| DME34S36G10A       | 2,258            |
| DME34S36G18A,20A   | 2,499            |
| DME34S36G30A~100A  | 2,772            |
| DME34S36G120A~300A | 2,961            |
| DME34S36G400A~600A | 3,213            |
| DME34S36G10B       | 2,258            |
| DME34S36G18B,20B   | 2,499            |
| DME34S36G30B~100B  | 2,772            |
| DME34S36G120B~300B | 2,961            |
| DME34S36G400B~600B | 3,213            |
| DME34B36G10A       | 2,384            |
| DME34B36G18A,20A   | 2,625            |
| DME34B36G30A~100A  | 2,888            |
| DME34B36G120A~300A | 3,077            |
| DME34B36G400A~600A | 3,339            |
| DME34B36G10B       | 2,384            |
| DME34B36G18B,20B   | 2,625            |
| DME34B36G30B~100B  | 2,888            |
| DME34B36G120B~300B | 3,077            |
| DME34B36G400B~600B | 3,339            |

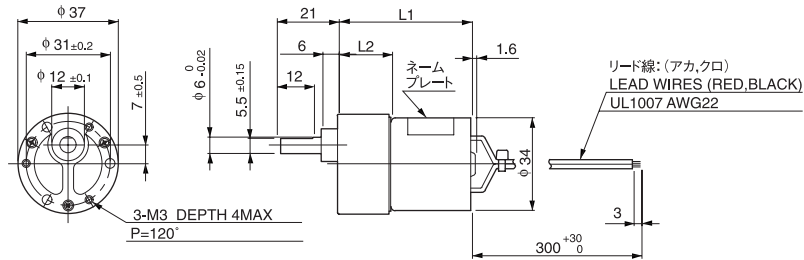
許容トルク

| モータ機種名                     | 減速比分母      | 10   | 18    | 20    | 30   | 50   | 60   | 75   | 100  | 120  | 150  | 180  | 200  | 250  | 300  | 400  | 500  | 600  |
|----------------------------|------------|------|-------|-------|------|------|------|------|------|------|------|------|------|------|------|------|------|------|
| DME34S36G□A<br>DME34S36G□B | 回転速度 r/min | 330  | 183   | 165   | 110  | 66   | 55   | 44   | 33   | 27.5 | 22   | 18.6 | 17.2 | 14.5 | 12.4 | 9.5  | 7.8  | 6.6  |
|                            | 許容トルク      | N·m  | 0.031 | 0.052 | 0.06 | 0.09 | 0.12 | 0.14 | 0.18 | 0.25 | 0.27 | 0.34 | 0.39 | 0.39 | 0.39 | 0.39 | 0.39 | 0.39 |
| kgf·cm                     |            | 0.32 | 0.52  | 0.6   | 0.9  | 1.3  | 1.5  | 1.9  | 2.6  | 2.8  | 3.5  | 4    | 4    | 4    | 4    | 4    | 4    | 4    |
| DME34B36G□A<br>DME34B36G□B | 回転速度 r/min | 370  | 205   | 185   | 123  | 74   | 65   | 54.9 | 43.4 | 36.5 | 30   | 25.5 | 23.1 | 18.8 | 15.8 | 12   | 9.6  | 8.1  |
|                            | 許容トルク      | N·m  | 0.095 | 0.14  | 0.16 | 0.25 | 0.38 | 0.39 | 0.39 | 0.39 | 0.39 | 0.39 | 0.39 | 0.39 | 0.39 | 0.39 | 0.39 | 0.39 |
| kgf·cm                     |            | 0.97 | 1.5   | 1.7   | 2.6  | 3.9  | 4    | 4    | 4    | 4    | 4    | 4    | 4    | 4    | 4    | 4    | 4    | 4    |

● □色部分のギヤヘッドの出力軸回転方向はモータ軸の回転方向と逆になります。  
● 機種名の□部には減速比をご指定ください。

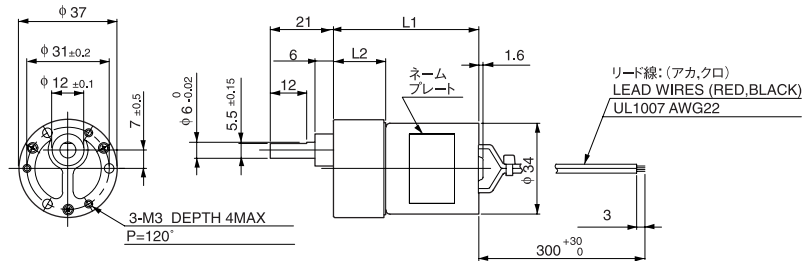
外形図

DME34S36G



| 減速比分母   | L1 mm | L2 mm | 質量 g |
|---------|-------|-------|------|
| 10      | 49.3  | 19.8  | 200  |
| 18~30   | 51.8  | 22.3  |      |
| 50~100  | 54.3  | 24.8  |      |
| 120~300 | 56.8  | 27.3  |      |
| 400~600 | 59.3  | 29.8  | 220  |

DME34B36G



| 減速比分母   | L1 mm | L2 mm | 質量 g |
|---------|-------|-------|------|
| 10      | 54.8  | 19.8  | 210  |
| 18~30   | 57.3  | 22.3  |      |
| 50~100  | 59.8  | 24.8  |      |
| 120~300 | 62.6  | 27.3  | 230  |
| 400~600 | 64.8  | 29.8  |      |

ブラシ付DCモータ

DMN29

DMN37

DME25

DME33

DME34

DME37

DME44

DME60

準標準品

ギヤヘッド付

43Gタイプ

間欠駆動用ギヤヘッド



□43mm

- SA / 1.3W・12V・0.2A
- SB / 1.3W・24V・0.1A
- BA / 4.5W・12V・0.65A
- BB / 4.5W・24V・0.31A

モータ価格

| モータ機種名             | 価格(円)<br>5%消費税込み |
|--------------------|------------------|
| DME34S43G10A       | 2,132            |
| DME34S43G18A,20A   | 2,373            |
| DME34S43G30A~100A  | 2,636            |
| DME34S43G120A~300A | 2,825            |
| DME34S43G400A~600A | 3,077            |
| DME34S43G10B       | 2,132            |
| DME34S43G18B,20B   | 2,373            |
| DME34S43G30B~100B  | 2,636            |
| DME34S43G120B~300B | 2,825            |
| DME34S43G400B~600B | 3,077            |
| DME34B43G10A       | 2,258            |
| DME34B43G18A,20A   | 2,499            |
| DME34B43G30A~100A  | 2,762            |
| DME34B43G120A~300A | 2,951            |
| DME34B43G400A~600A | 3,213            |
| DME34B43G10B       | 2,258            |
| DME34B43G18B,20B   | 2,499            |
| DME34B43G30B~100B  | 2,762            |
| DME34B43G120B~300B | 2,951            |
| DME34B43G400B~600B | 3,213            |

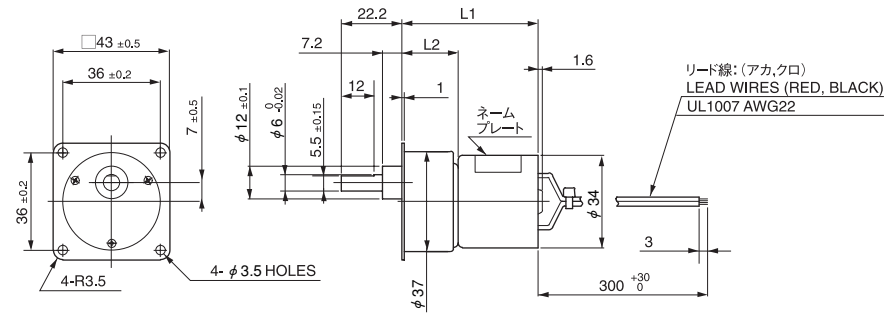
■許容トルク

| モータ機種名                     | 減速比分母 | 10     | 18    | 20    | 30   | 50   | 60   | 75   | 100  | 120  | 150  | 180  | 200  | 250  | 300  | 400  | 500  | 600  |      |
|----------------------------|-------|--------|-------|-------|------|------|------|------|------|------|------|------|------|------|------|------|------|------|------|
| DME34S43G□A<br>DME34S43G□B | 回転速度  | r/min  | 330   | 183   | 165  | 110  | 66   | 55   | 44   | 33   | 27.5 | 22   | 18.6 | 17.2 | 14.5 | 12.4 | 9.5  | 7.8  | 6.6  |
|                            | 許容トルク | N・m    | 0.031 | 0.052 | 0.06 | 0.09 | 0.12 | 0.14 | 0.18 | 0.25 | 0.27 | 0.34 | 0.39 | 0.39 | 0.39 | 0.39 | 0.39 | 0.39 | 0.39 |
|                            |       | kgf・cm | 0.32  | 0.52  | 0.6  | 0.9  | 1.3  | 1.5  | 1.9  | 2.6  | 2.8  | 3.5  | 4    | 4    | 4    | 4    | 4    | 4    | 4    |
| DME34B43G□A<br>DME34B43G□B | 回転速度  | r/min  | 370   | 205   | 185  | 123  | 74   | 65   | 54.9 | 43.4 | 36.5 | 30   | 25.5 | 23.1 | 18.8 | 15.8 | 12   | 9.6  | 8.1  |
|                            | 許容トルク | N・m    | 0.095 | 0.14  | 0.16 | 0.25 | 0.38 | 0.39 | 0.39 | 0.39 | 0.39 | 0.39 | 0.39 | 0.39 | 0.39 | 0.39 | 0.39 | 0.39 | 0.39 |
|                            |       | kgf・cm | 0.97  | 1.5   | 1.7  | 2.6  | 3.9  | 4    | 4    | 4    | 4    | 4    | 4    | 4    | 4    | 4    | 4    | 4    |      |

- 色部分のギヤヘッドの出力軸回転方向はモータ軸の回転方向と逆になります。
- 機種名の□部には減速比をご指定ください。

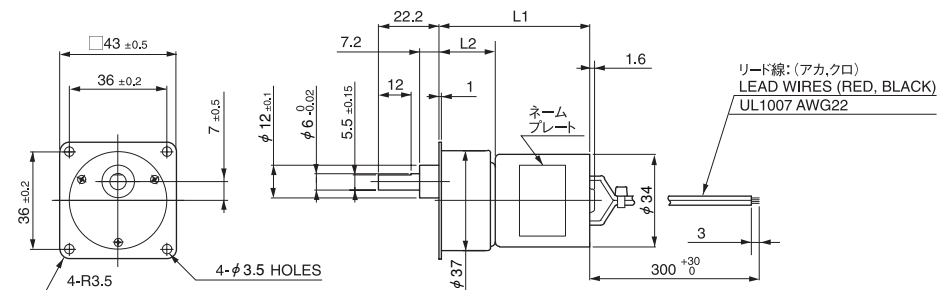
■外形図

DME34S43G



| 減速比分母   | L1 mm | L2 mm | 質量 g |
|---------|-------|-------|------|
| 10      | 47.8  | 18.3  | 200  |
| 18~30   | 50.3  | 20.8  |      |
| 50~100  | 52.8  | 23.3  |      |
| 120~300 | 55.3  | 25.8  |      |
| 400~600 | 57.8  | 28.3  |      |

DME34B43G



| 減速比分母   | L1 mm | L2 mm | 質量 g |
|---------|-------|-------|------|
| 10      | 53.3  | 18.3  | 210  |
| 18~30   | 55.8  | 20.8  |      |
| 50~100  | 58.3  | 23.3  |      |
| 120~300 | 60.8  | 25.8  |      |
| 400~600 | 63.3  | 28.3  |      |

準標準品

ギヤヘッド付

50Gタイプ



φ50mm

BA/4.5W・12V・0.65A  
BB/4.5W・24V・0.31A

モータ価格

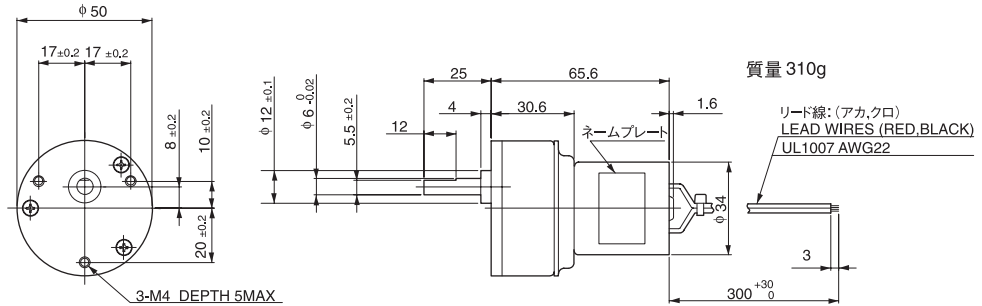
| モータ機種名      | 価格(円)<br>5%消費税込み |
|-------------|------------------|
| DME34B50G□A | 2,783            |
| DME34B50G□B | 2,783            |

許容トルク

| モータ機種名                     | 減速比   | 9     | 18    | 27   | 36   | 54  | 72   | 96   | 144  | 192  | 256  |      |
|----------------------------|-------|-------|-------|------|------|-----|------|------|------|------|------|------|
| DME34B50G□A<br>DME34B50G□B | 回転速度  | r/min | 441   | 205  | 137  | 102 | 68.5 | 51.4 | 38.5 | 26.7 | 21.5 | 17   |
|                            | 許容トルク | N・m   | 0.085 | 0.17 | 0.23 | 0.3 | 0.46 | 0.62 | 0.74 | 0.98 | 0.98 | 0.98 |
| kgf・cm                     |       | 0.87  | 1.7   | 2.3  | 3.1  | 4.7 | 6.3  | 7.5  | 10   | 10   | 10   |      |

- □色部分のギヤヘッドの出力軸回転方向はモータ軸の回転方向と逆になります。
- 機種名の□部には減速比をご指定ください。

外形図

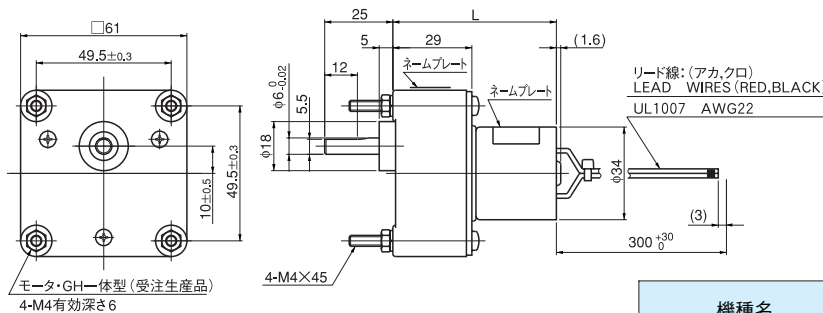


許容トルク

| 機種名                                | 減速比   | 5     | 12.5  | 15   | 25    | 30    | 50    | 75   | 100  | 150  | 180  | 250  | 300  | 450  | 500  | 750  | 900  | 1800 |      |
|------------------------------------|-------|-------|-------|------|-------|-------|-------|------|------|------|------|------|------|------|------|------|------|------|------|
| DME34S6HPA+6DG□<br>DME34S6HPB+6DG□ | 回転速度  | r/min | 660   | 264  | 220   | 132   | 110   | 66   | 44   | 33   | 22   | 18.3 | 13.2 | 11   | 7.6  | 6.9  | 5    | 4.2  | 2.2  |
|                                    | 許容トルク | N・m   | 0.016 | 0.04 | 0.048 | 0.072 | 0.085 | 0.14 | 0.22 | 0.28 | 0.38 | 0.46 | 0.64 | 0.76 | 0.98 | 0.98 | 0.98 | 0.98 | 0.98 |
| kgf・cm                             |       | 0.16  | 0.4   | 0.48 | 0.73  | 0.87  | 1.4   | 2.2  | 2.9  | 3.9  | 4.7  | 6.5  | 7.8  | 10   | 10   | 10   | 10   | 10   |      |
| DME34B6HPA+6DG□<br>DME34B6HPB+6DG□ | 回転速度  | r/min | 740   | 296  | 246   | 148   | 123   | 74   | 49.3 | 37   | 26   | 22.7 | 17.3 | 14.8 | 10.3 | 9.2  | 6.3  | 5.3  | 2.7  |
|                                    | 許容トルク | N・m   | 0.047 | 0.12 | 0.14  | 0.22  | 0.26  | 0.42 | 0.64 | 0.85 | 0.98 | 0.98 | 0.98 | 0.98 | 0.98 | 0.98 | 0.98 | 0.98 | 0.98 |
| kgf・cm                             |       | 0.48  | 1.2   | 1.4  | 2.2   | 2.6   | 4.3   | 6.5  | 8.7  | 10   | 10   | 10   | 10   | 10   | 10   | 10   | 10   | 10   |      |

- □色部分のギヤヘッドの出力軸回転方向はモータ軸の回転方向と逆になります。
- 機種名の□部には減速比をご指定ください。
- 減速比1/150以下では、回転速度が上表の値より下がる場合があります。回転速度を重視した使用の場合は、ご相談ください。

外形図



| 機種名             | L mm | 質量 g |
|-----------------|------|------|
| DME34S6HP□+6DG□ | 60   | 400  |
| DME34B6HP□+6DG□ | 65.5 | 410  |

[注意]

- 6DG ギヤヘッドの取り付け穴は、φ4.5mm 貫通穴と M4×6mm タップ穴の 2 種類があります。
- φ4.5mm 貫通穴タイプは在庫部品です。お求めになる場合は、モータとギヤヘッドを別々に下記要領でご発注ください。
  - (例) ピニオン軸モータ +ギヤヘッド  
DME34B6HPB +6DG□
  - M4×6mm タップ穴は特注品で、モータとギヤヘッドを組み付けた一体品で納入されます。お求めになる場合は、下記要領でご発注ください。
  - (例) DME34B6H□B

ギヤヘッド別売

6DGタイプ



□61mm

SA/1.3W・12V・0.2A  
SB/1.3W・24V・0.1A  
BA/4.5W・12V・0.65A  
BB/4.5W・24V・0.31A

- モータとギヤヘッドは別々に組み合わせてご発注ください。

モータ価格

| モータ機種名     | 価格(円)<br>5%消費税込み |
|------------|------------------|
| DME34S6HPA | 1,260            |
| DME34S6HPB | 1,260            |
| DME34B6HPA | 1,365            |
| DME34B6HPB | 1,365            |

ギヤヘッド価格

| ギヤヘッド機種名       | 価格(円)<br>5%消費税込み |
|----------------|------------------|
| 6DG5~6DG15     | 1,575            |
| 6DG25~6DG100   | 1,733            |
| 6DG150~6DG450  | 1,890            |
| 6DG500~6DG1800 | 1,995            |

標準品

ギヤヘッド別売

8DGタイプ



□80mm

BA / 4.5W・12V・0.65A  
BB / 4.5W・24V・0.31A  
KB / 7W・24V・0.41A

●モータとギヤヘッドは別々に  
組み合わせてご注文ください。

モータ価格

| モータ機種名     | 価格(円)<br>5%消費税込み |
|------------|------------------|
| DME34B8HPA | 1,365            |
| DME34B8HPB | 1,365            |
| DME34K8HPB | 1,523            |

ギヤヘッド価格

| ギヤヘッド機種名       | 価格(円)<br>5%消費税込み |
|----------------|------------------|
| 8DG3~8DG18     | 2,573            |
| 8DG25~8DG120   | 2,940            |
| 8DG150~8DG300  | 3,308            |
| 8DG500~8DG1800 | 3,518            |

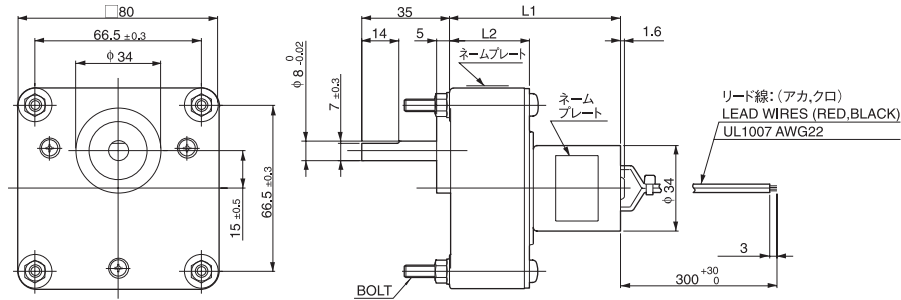
許容トルク

| 機種名                                | 減速比分母      | 30     | 50 | 75   | 100  | 150  | 250  | 300  | 500 | 750 | 1800 |     |
|------------------------------------|------------|--------|----|------|------|------|------|------|-----|-----|------|-----|
| DME34B8HPA+8DG□<br>DME34B8HPB+8DG□ | 回転速度 r/min | 123    | 74 | 49.3 | 37   | 24.6 | 14.8 | 12.3 | 7.4 | 5.3 | 2.5  |     |
|                                    | 許容トルク      | N・m    |    | 0.25 | 0.42 | 0.64 | 0.85 | 1.3  | 1.9 | 2.3 | 3.4  | 3.9 |
|                                    |            | kgf・cm |    | 2.6  | 4.3  | 6.5  | 8.7  | 13   | 19  | 23  | 35   | 40  |
| DME34K8HPB<br>+8DG□                | 回転速度 r/min | 143    | 86 | 57.3 | 43   | 28.6 | 17.2 | 14.3 | 8.7 | 6.1 | 2.7  |     |
|                                    | 許容トルク      | N・m    |    | 0.32 | 0.53 | 0.8  | 1    | 1.6  | 2.4 | 2.9 | 3.9  | 3.9 |
|                                    |            | kgf・cm |    | 3.3  | 5.4  | 8.2  | 11   | 16   | 25  | 30  | 40   | 40  |

- 色部分のギヤヘッドの出力軸回転方向はモータ軸の回転方向と逆になります。
- 機種名の□部には減速比をご指定ください。
- 減速比1/150以下では、回転速度が上表の値より下がる場合があります。回転速度を重視した使用の場合は、ご相談ください。

外形図

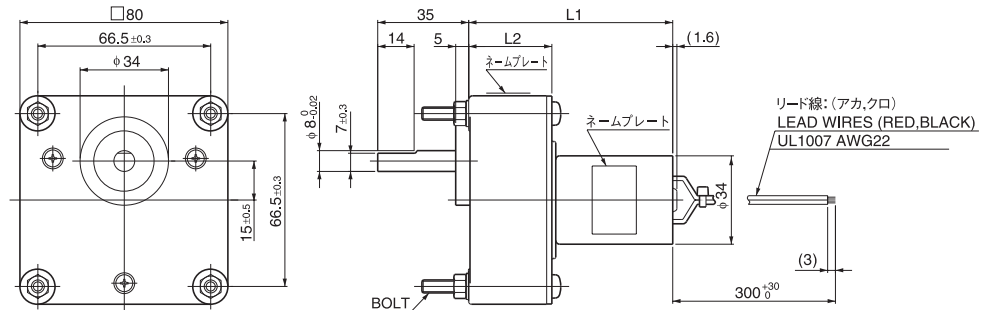
DME34B8HP□+8DG□



[注意]  
8DGタイプをお求めになる場合は、モータとギヤヘッドを別々に下記要領でご発注ください。  
(例) ピニオン軸モータ +ギヤヘッド  
DME34B8HPB +8DG□

| 機種名                 | 減速比分母    | L1 mm | L2 mm | BOLT mm | 質量 g |
|---------------------|----------|-------|-------|---------|------|
| DME34B8HP□<br>+8DG□ | 30~150   | 68.5  | 32    | M5X50   | 610  |
|                     | 250~1800 | 78.5  | 42    | M5X60   | 710  |

DME34K8HPB+8DG□



[注意]  
8DGタイプをお求めになる場合は、モータとギヤヘッドを別々に下記要領でご発注ください。  
(例) ピニオン軸モータ +ギヤヘッド  
DME34K8HPB +8DG□

| 機種名                 | 減速比分母    | L1 mm | L2 mm | BOLT mm | 質量 g |
|---------------------|----------|-------|-------|---------|------|
| DME34K8HPB<br>+8DG□ | 30~150   | 78.5  | 32    | M5X50   | 750  |
|                     | 250~1800 | 88.5  | 42    | M5X60   | 850  |

標準品

Lタイプギヤヘッド付モータ (間欠駆動用)

| 外形寸法 mm              | 出力 W | 電圧 V | 電流 A | モータ機種名    | モータ価格(円)<br>5%消費税込み |
|----------------------|------|------|------|-----------|---------------------|
| 38(W)×100(H)×45.5(D) | 1.3  | 12   | 0.2  | DME34SL□A | 1,985               |
| 38(W)×100(H)×45.5(D) | 1.3  | 24   | 0.1  | DME34SL□B | 1,985               |
| 38(W)×100(H)×51(D)   | 4.5  | 12   | 0.65 | DME34BL□A | 2,048               |
| 38(W)×100(H)×51(D)   | 4.5  | 24   | 0.31 | DME34BL□B | 2,048               |
| 38(W)×100(H)×61(D)   | 7    | 24   | 0.41 | DME34KL□B | 2,205               |

※減速比分母□ : 30, 50, 120, 150, 200, 255

5Cタイプギヤヘッド付モータ (間欠駆動用)

| 外形寸法 mm               | 出力 W | 電圧 V | 電流 A | モータ機種名     | モータ価格(円)<br>5%消費税込み |
|-----------------------|------|------|------|------------|---------------------|
| 60(W)×94.5(H)×57.3(D) | 1.3  | 12   | 0.2  | DME34S5C□A | 1,953               |
| 60(W)×94.5(H)×57.3(D) | 1.3  | 24   | 0.1  | DME34S5C□B | 1,953               |
| 60(W)×94.5(H)×62.8(D) | 4.5  | 12   | 0.65 | DME34B5C□A | 2,016               |
| 60(W)×94.5(H)×62.8(D) | 4.5  | 24   | 0.31 | DME34B5C□B | 2,016               |
| 60(W)×94.5(H)×72.8(D) | 7    | 24   | 0.41 | DME34K5C□B | 2,205               |

※減速比分母□ : 20, 30, 40, 50, 60, 80, 100, 150, 200, 250, 300, 400, 500