

モータ単体



φ37.2mm / 4.6W
φ37.2mm / 7.2W
φ37.2mm / 9.2W
φ37.2mm / 17.2W

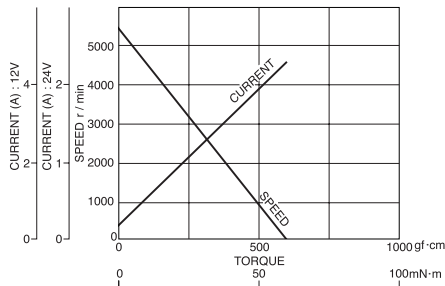
■標準仕様 (ギヤヘッド付モータ共通)

定 格					無負荷		停動トルク		質量 g	モータ 機種名	
出力 W	電圧 V	トルク		電流 A	回転速度 r/min	電流 A	回転速度 r/min	mN・m			gf・cm
		mN・m	gf・cm								
4.6	12	10	100	0.78	4500	0.26	5500	54	550	130	DME37SA
4.6	24	10	100	0.37	4500	0.12	5500	54	550	130	DME37SB
7.2	12	15	150	1.01	4700	0.25	5500	98	1000	180	DME37BA
7.2	24	15	150	0.53	4700	0.13	5500	98	1000	180	DME37BB
9.2	12	24.5	240	1.20	3600	0.27	4300	160	1570	210	DME37KA
9.2	24	24.5	240	0.60	3600	0.14	4300	160	1570	210	DME37KB
17.2	24	39	380	1.07	4200	0.18	5000	240	2350	240	DME37JB

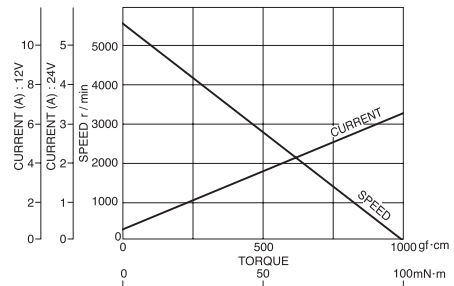
●DME37JBは、間欠定格となります。(duty 50%)

■トルクスピード・電流特性曲線

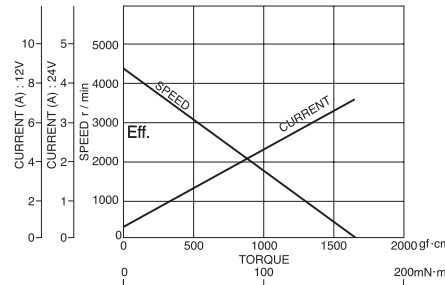
DME37SA, DME37SB



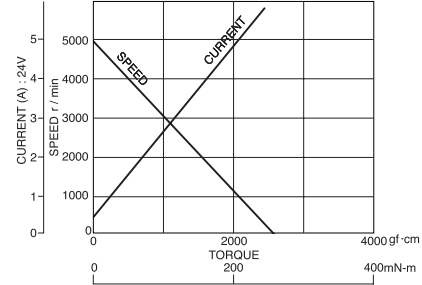
DME37BA, DME37BB



DME37KA, DME37KB

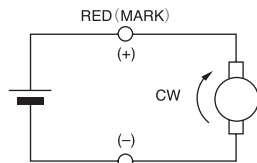


DME37JB



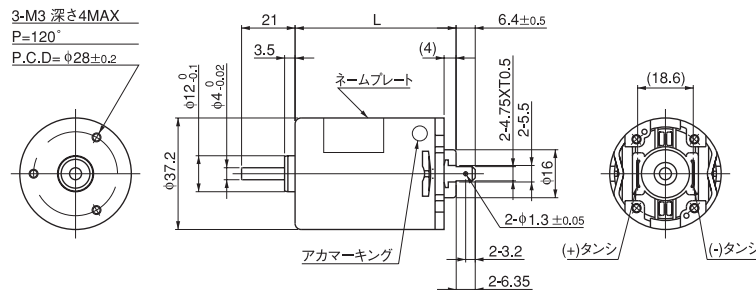
新製品対応モータ
DMN37
詳細はB-4ページへ

■結線方法



■外形図

3-M3 深さ4MAX
P=120°
P.C.D=φ28±0.2



モータ機種名	L mm
DME37SA	45.7
DME37SB	
DME37BA	53.7
DME37BB	
DME37KA	58.7
DME37KB	
DME37JB	63.7

準標準品

ギヤヘッド付

50Gタイプ



φ50mm

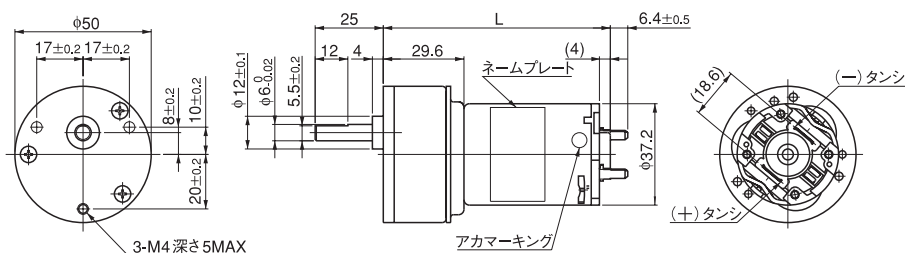
- SA / 4.6W · 12V · 0.78A
- SB / 4.6W · 24V · 0.37A
- BA / 7.2W · 12V · 1.01A
- BB / 7.2W · 24V · 0.53A
- KA / 9.2W · 12V · 1.20A
- KB / 9.2W · 24V · 0.60A

■許容トルク

モータ機種名	減速比分母	9	18	27	36	54	72	96	144	192	256	
DME37S50G□A DME37S50G□B	回転速度	r/min	500	250	166	125	83.3	62.5	46.8	31.2	24.5	19.1
	許容トルク	N·m	0.072	0.14	0.19	0.25	0.38	0.51	0.62	0.93	0.98	0.98
kgf·cm		0.73	1.4	1.9	2.6	3.9	5.2	6.3	9.4	10	10	
DME37B50G□A DME37B50G□B	回転速度	r/min	522	261	174	130	87	65.2	48.9	34.2	26.4	20.2
	許容トルク	N·m	0.11	0.22	0.28	0.38	0.58	0.76	0.92	0.98	0.98	0.98
kgf·cm		1.1	2.2	2.9	3.9	5.9	7.8	9.4	10	10	10	
DME37K50G□A DME37K50G□B	回転速度	r/min	400	200	133	100	66.6	52.3	40.1	27.8	21.2	16.1
	許容トルク	N·m	0.17	0.35	0.48	0.63	0.96	0.98	0.98	0.98	0.98	0.98
kgf·cm		1.8	3.6	4.9	6.5	9.8	10	10	10	10	10	

- 色部分のギヤヘッドの出力軸回転方向はモータ軸の回転方向と逆になります。
- 機種名の□部には減速比をご指定ください。

■外形図



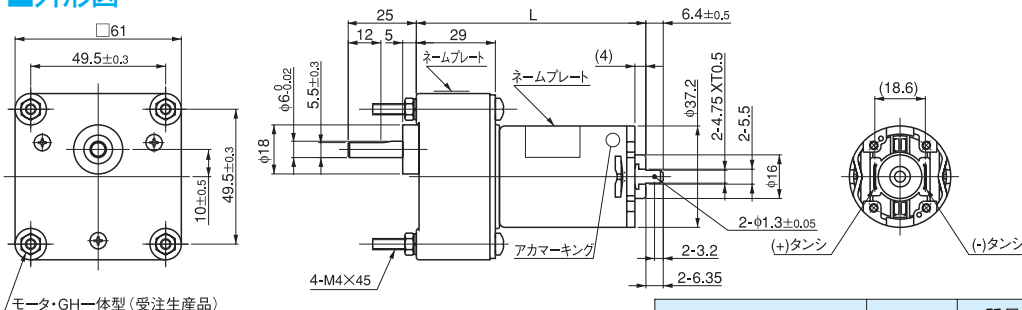
モータ機種名	L1 mm	質量 g
DME37S50G	75.3	280
DME37B50G	83.3	330
DME37K50G	88.3	360

■許容トルク

機種名	減速比分母	5	12.5	15	25	30	50	75	100	150	180	250	300	450	500	750	900	1800	
DME37S6HPA+6DG□ DME37S6HPB+6DG□	回転速度	r/min	900	360	300	180	150	90	60	45	30	25.8	19.5	16.6	11.4	10.3	7	5.9	3
	許容トルク	N·m	0.039	0.098	0.12	0.18	0.22	0.35	0.53	0.72	0.96	0.98	0.98	0.98	0.98	0.98	0.98	0.98	0.98
kgf·cm		0.4	1	1.2	1.8	2.2	3.6	5.4	7.3	9.8	10	10	10	10	10	10	10	10	
DME37B6HPA+6DG□ DME37B6HPB+6DG□	回転速度	r/min	940	376	313	188	156	94	62.6	47.7	33	28	20.7	17.4	11.8	10.6	7.1	6	3
	許容トルク	N·m	0.059	0.15	0.18	0.26	0.32	0.53	0.8	0.98	0.98	0.98	0.98	0.98	0.98	0.98	0.98	0.98	0.98
kgf·cm		0.6	1.5	1.8	2.7	3.3	5.4	8.2	10	10	10	10	10	10	10	10	10	10	
DME37K6HPA+6DG□ DME37K6HPB+6DG□	回転速度	r/min	720	288	240	144	120	72	50.5	39.1	26.7	22.5	16.5	13.8	9.3	8.4	5.6	4.7	2.3
	許容トルク	N·m	0.098	0.24	0.29	0.44	0.53	0.89	0.98	0.98	0.98	0.98	0.98	0.98	0.98	0.98	0.98	0.98	0.98
kgf·cm		1.0	2.5	3.0	4.5	5.4	9.1	10.0	10.0	10.0	10.0	10.0	10	10	10	10	10	10	

- 色部分のギヤヘッドの出力軸回転方向はモータ軸の回転方向と逆になります。
- 機種名の□部には減速比をご指定ください。

■外形図



機種名	L mm	質量 g
DME37S6HP□+6DG□	76.2	430
DME37B6HP□+6DG□	84.2	480
DME37K6HP□+6DG□	89.2	510

[注意]

6DG ギヤヘッドの取り付け穴は、φ4.5mm 貫通穴と M4×6mm タップ穴の 2 種類があります。

●φ4.5mm 貫通穴タイプは在庫部品です。お求めになる場合は、モータとギヤヘッドを別々に下記要領でご発注ください。

(例) ピニオン軸モータ +ギヤヘッド

DME37B6HPB +6DG□

●M4×6mm タップ穴は特注品で、モータとギヤヘッドを組み付けた一体品で納入されます。お求めになる場合は、下記要領でご発注ください。

(例) DME37B6H□B

ギヤヘッド別売

6DGタイプ



□61mm

- SA / 4.6W · 12V · 0.78A
- SB / 4.6W · 24V · 0.37A
- BA / 7.2W · 12V · 1.01A
- BB / 7.2W · 24V · 0.53A
- KA / 9.2W · 12V · 1.20A
- KB / 9.2W · 24V · 0.60A

- モータとギヤヘッドは別々に組み合わせてご発注ください。

モータ・GH一体型 (受注生産品)
4-M4有効深さ6

ギヤヘッド別売
6DGFタイプ



□61mm
BA / 7.2W・12V・1.01A
BB / 7.2W・24V・0.53A
KA / 9.2W・12V・1.20A
KB / 9.2W・24V・0.60A
JB / 17.2W・24V・1.07A

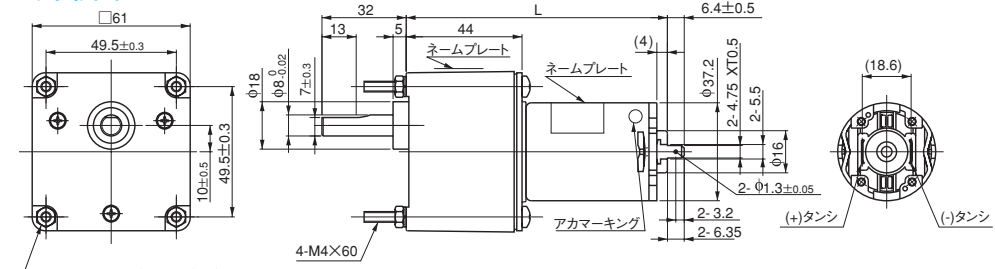
●モータとギヤヘッドは別々に組み合わせてご発注ください。

許容トルク

機種名	減速比分母	5	12.5	15	25	30	50	75	100	150	180	
DME37B6HFP+6DG□F DME37B6HFPB+6DG□F	回転速度 r/min	940	376	313	188	156	94	62.6	47	31.3	26.1	
	許容トルク	N・m	0.059	0.13	0.16	0.26	0.32	0.48	0.73	0.96	1.4	1.7
DME37K6HFP+6DG□F DME37K6HFPB+6DG□F	回転速度 r/min	720	288	240	144	120	72	48	36	24	20.6	
	許容トルク	N・m	0.098	0.21	0.26	0.44	0.53	0.80	1.1	1.5	2.3	2.4
DME37J6HFPB+6DG□F	回転速度 r/min	840	336	280	168	140	84	56	42.3	29.9	25.4	
	許容トルク	N・m	0.15	0.35	0.42	0.71	0.85	1.2	1.8	2.4	2.4	2.4
		kgf・cm	1.6	3.6	4.3	7.3	8.7	13	19	25	25	25

●色部分のギヤヘッドの出力軸回転方向はモータ軸の回転方向と逆になります。
●機種名の□部には減速比をご指定ください。

外形図



モータ・GH一体型(受注生産品)
4-M4有効深さ6

[注意]

6DGFギヤヘッドの取り付け穴は、φ4.5mm貫通穴とM4×6mmタップ穴の2種類があります。
●φ4.5mm貫通穴タイプは在庫部品です。お求めになる場合は、モータとギヤヘッドを別々に下記要領でご発注ください。
(例) ピニオン軸モータ +ギヤヘッド
DME37B6HFPB +6DG□F
●M4×6mmタップ穴は特注品で、モータとギヤヘッドを組み付けた一体品で納入されます。お求めになる場合は、下記要領でご発注ください。
(例) DME37B6H□FB

機種名	L1 mm	質量 g
DME37B6HFP□+6DG□F	99.2	580
DME37K6HFP□+6DG□F	104.2	610
DME37J6HFPB+6DG□F	109.2	640

ギヤヘッド別売
8DGタイプ



□80mm
BA / 7.2W・12V・1.01A
BB / 7.2W・24V・0.53A
KA / 9.2W・12V・1.20A
KB / 9.2W・24V・0.60A
JB / 17.2W・24V・1.07A

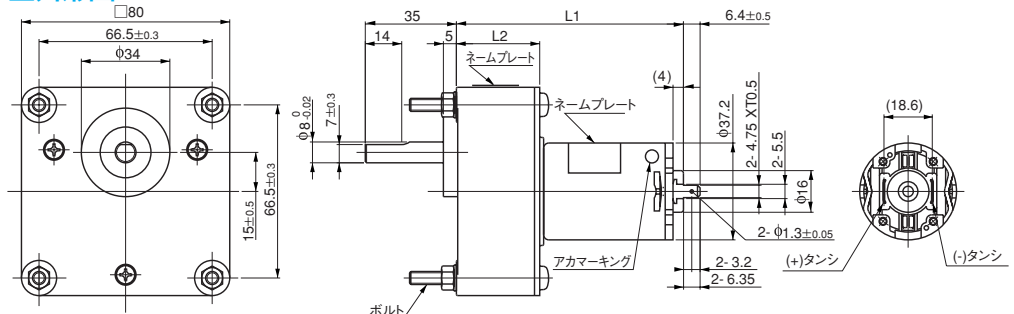
●モータとギヤヘッドは別々に組み合わせてご発注ください。

許容トルク

機種名	減速比分母	30	50	75	100	150	250	300	500	750	1800
DME37B8HPA+8DG□ DME37B8HPB+8DG□	回転速度 r/min	156	94	62.6	47	31.3	18.8	15.6	9.5	6.7	2.9
	許容トルク	N・m	0.32	0.53	0.8	1.1	1.6	2.4	2.8	3.9	3.9
DME37K8HPA+8DG□ DME37K8HPB+8DG□	回転速度 r/min	120	72	48	36	24	14.4	12.4	7.8	5.4	2.3
	許容トルク	N・m	0.53	0.89	1.2	1.7	2.6	3.9	3.9	3.9	3.9
DME37J8HPB+8DG□	回転速度 r/min	140	84	56	42	28.4	18	15.3	9.4	6.4	2.7
	許容トルク	N・m	0.85	1.3	2.1	2.8	3.9	3.9	3.9	3.9	3.9
		kgf・cm	8.7	14	22	29	40	40	40	40	40

●色部分のギヤヘッドの出力軸回転方向はモータ軸の回転方向と逆になります。
●機種名の□部には減速比をご指定ください。

外形図



[注意]

8DGタイプをお求めになる場合は、モータとギヤヘッドを別々に下記要領でご発注ください。
(例) モータ +ギヤヘッド
DME37B8HPB +8DG□

機種名	減速比分母	L1 mm	L2 mm	BOLT mm	質量 g
DME37B8HP□+8DG□	3~150	87.2	32	M5X50	680
DME37K8HP□+8DG□	225~1800	97.2	42	M5X60	780
DME37J8HPB+8DG□	3~150	92.2	32	M5X50	710
DME37J8HPB+8DG□	225~1800	102.2	42	M5X60	810
DME37J8HPB+8DG□	3~150	97.2	32	M5X50	740
DME37J8HPB+8DG□	225~1800	107.2	42	M5X60	840

ギヤヘッド別売
8DGFタイプ



□80mm
JB/17.2W・24V・1.07A

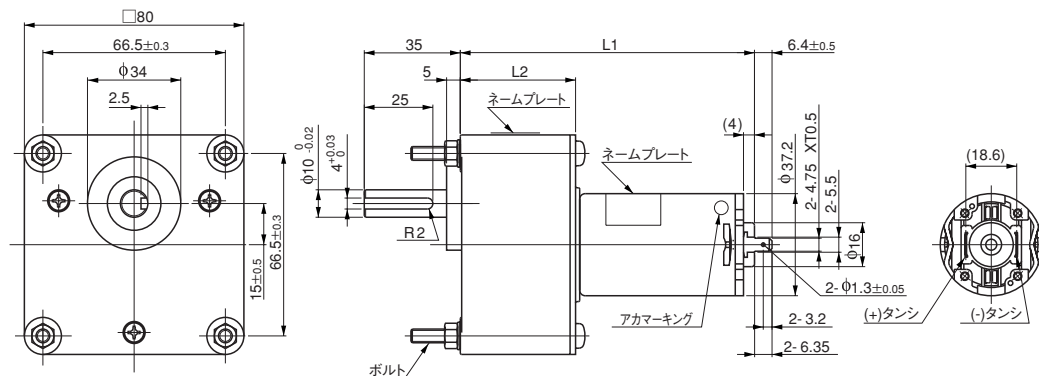
●モータとギヤヘッドは別々に組み合わせてご発注ください。

■許容トルク

機種名	減速比分母	減速比						
		25	30	50	75	100	180	
DME37J8HFPB+8DG□F	回転速度	r/min	168	140	84	56	42	23.3
	許容トルク	N・m	0.71	0.85	1.3	1.8	2.5	4.6
		kgf・cm	7.3	8.7	14	19	26	47

- 色部分のギヤヘッドの出力軸回転方向はモータ軸の回転方向と逆になります。
- 機種名の□部には減速比をご指定ください。

■外形図



キーの寸法 (単位 mm)



機種名	減速比分母	L1 mm	L2 mm	BOLT mm	質量 g
DME37J8HFPB	3~18	97.2	32	M5X50	740
+8DG□F	25~180	107.2	42	M5X60	840

[注意]

8DGFタイプをお求めになる場合は、モータとギヤヘッドを別々に下記要領でご発注ください。

(例) モータ +ギヤヘッド

DME37J8HFPB +8DG□F

■標準品

磁気式回転センサ付モータ (パルスジェネレータ付)

外形寸法 mm	出力 W	電圧 V	電流 A	モータ機種名
φ37.2×53.7	4.6	12	0.78	DME37SMA
φ37.2×53.7	4.6	24	0.37	DME37SMB
φ37.2×61.7	7.2	12	1.01	DME37BMA
φ37.2×61.7	7.2	24	0.53	DME37BMB
φ37.2×66.7	9.2	12	1.20	DME37KMA
φ37.2×66.7	9.2	24	0.60	DME37KMB
φ37.2×71.7	17.2	24	1.07	DME37JMB