

モータ単体



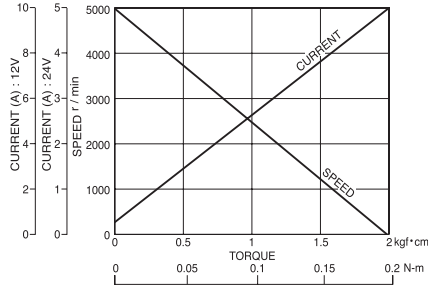
- 60mm / 13W
- 60mm / 26W

■標準仕様 (ギヤヘッド付共通)

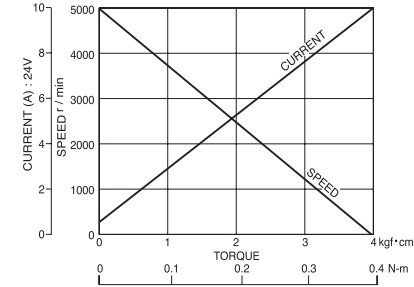
定 格					無負荷		停動トルク		質量 g	モータ 機種名	
出力 W	電圧 V	トルク		電流 A	回転速度 r/min	電流 A	回転速度 r/min	mN・m			gf・cm
		mN・m	gf・cm								
13	12	29	300	2.07	4300	0.6	5000	196	2000	600	DME60SA
13	24	29	300	1	4300	0.35	5000	196	2000	600	DME60SB
26	24	59	600	1.79	4300	0.5	5000	392	4000	650	DME60BB

■トルクスピード・電流特性曲線

DME60SA, DME60SB



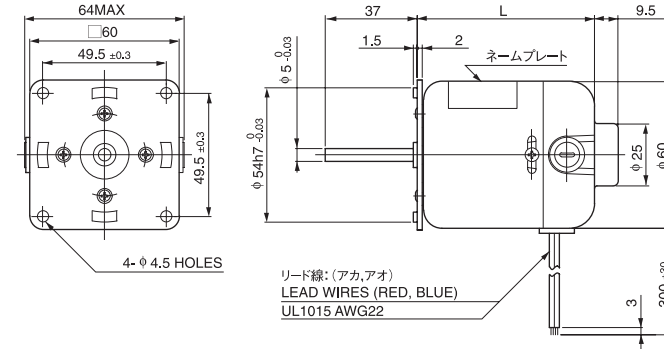
DME60BB



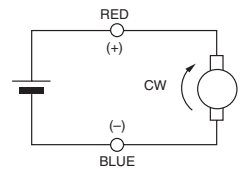
新製品対応モータ
DMN37

詳細はB-4ページへ

■外形図



■結線方法



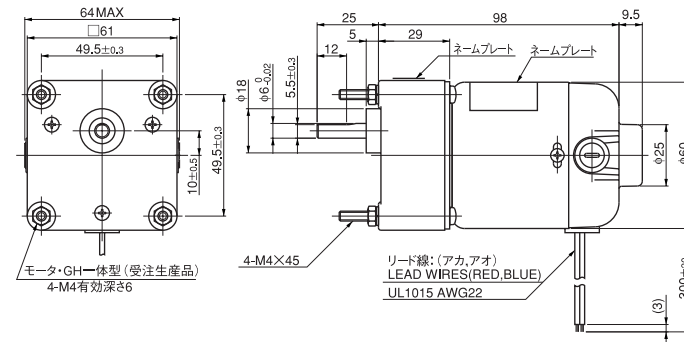
モータ機種名	L mm
DME60SA	71
DME60SB	
DME60BB	76.5

■許容トルク

機種名	減速比	分母																	
		5	12.5	15	25	30	50	75	100	150	180	250	300	450	500	750	900	1800	
DME60S6HPA+6DG	回転速度	r/min	860	344	286	172	143	87.2	60.9	46.8	35	30	21	17	12	9.8	6.6	5.5	2.7
DME60S6HPB+6DG	許容トルク	N・m	0.12	0.29	0.35	0.53	0.64	0.98	0.98	0.98	0.98	0.98	0.98	0.98	0.98	0.98	0.98	0.98	0.98
		kgf・cm	1.2	3	3.6	5.4	6.5	10	10	10	10	10	10	10	10	10	10	10	10

- 色部分のギヤヘッドの出力軸回転方向はモータ軸の回転方向と逆になります。
- 機種名の□部には減速比をご指定ください。

■外形図



質量 950g (ギヤヘッド含む)

ギヤヘッド別売

6DGタイプ



- 61mm
- SA / 13W・12V・2.07A
- SB / 13W・24V・1A

- モータとギヤヘッドは別々に組み合わせてご発注ください。

[注意]

- 6DG ギヤヘッドの取り付け穴は、φ4.5mm 貫通穴と M4×6mm タップ穴の 2 種類があります。
- φ4.5mm 貫通穴タイプは在庫部品です。お求めになる場合は、モータとギヤヘッドを別々に下記要領でご発注ください。
- (例) ビニオン軸モータ +ギヤヘッド
DME60S6HPB +6DG□
- M4×6mm タップ穴は特注品で、モータとギヤヘッドを組み付けた一体品で納入されます。お求めになる場合は、下記要領でご発注ください。
- (例) DME60S6H□B

ギヤヘッド別売
6DGFタイプ



□61mm
SA / 13W・12V・2.07A
SB / 13W・24V・1A
BB / 26W・24V・1.79A

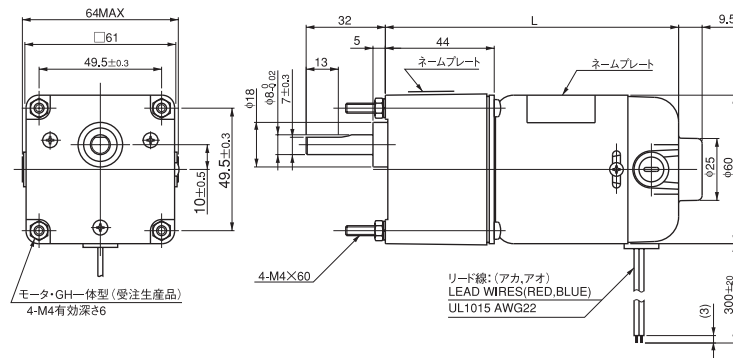
●モータとギヤヘッドは別々に組み合わせてご発注ください。

■許容トルク

機種名	減速比分母	減速比分母										
		5	12.5	15	25	30	50	75	100	150	180	
DME60S6HPPA+6DG□F DME60S6HFPB+6DG□F	回転速度	r/min	860	344	286	172	143	86	57.3	43	29.4	25
	許容トルク	N・m	0.12	0.27	0.32	0.53	0.64	0.96	1.4	1.9	2.4	2.4
kgf・cm		1.2	2.7	3.3	5.4	6.5	9.8	14	19	25	25	
DME60B6HFPB +6DG□F	回転速度	r/min	860	344	286	172	143	86	58.7	45	31.3	26.4
	許容トルク	N・m	0.24	0.53	0.64	1	1.3	1.9	2.4	2.4	2.4	2.4
kgf・cm		2.4	5.4	6.5	11	13	19	25	25	25	25	

●色部分のギヤヘッドの出力軸回転方向はモータ軸の回転方向と逆になります。
●機種名の□部には減速比をご指定ください。

■外形図



[注意]

6DGFギヤヘッドの取り付け穴は、φ4.5mm貫通穴とM4×6mmタップ穴の2種類があります。

●φ4.5mm貫通穴タイプは在庫部品です。お求めになる場合は、モータとギヤヘッドを別々に下記要領でご発注ください。

(例) ピニオン軸モータ +ギヤヘッド

DME60S6HFPB +6DG□F

●M4×6mmタップ穴は特注品で、モータとギヤヘッドを組み付けた一体品で納入されます。お求めになる場合は、下記要領でご発注ください。

(例) DME60S6H□FB

機種名	L mm	質量 kg
DME60S6HFP□+6DG□F	113	1
DME60B6HFPB+6DG□F	118.5	1.05

ギヤヘッド別売
8DGタイプ



□80mm
SA / 13W・12V・2.07A
SB / 13W・24V・1A
BB / 26W・24V・1.79A

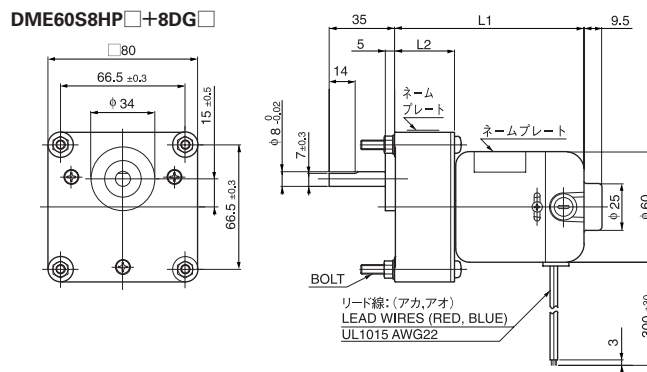
●モータとギヤヘッドは別々に組み合わせてご発注ください。

■許容トルク

機種名	減速比分母	減速比分母										
		30	50	75	100	150	250	300	500	750	1800	
DME60S8HPA+8DG□ DME60S8HPB+8DG□	回転速度	r/min	143	86	57.3	43	28.6	17.7	15.1	9.3	6.4	2.7
	許容トルク	N・m	0.64	1	1.6	2.1	3.2	3.9	3.9	3.9	3.9	3.9
kgf・cm		6.5	11	16	22	33	40	40	40	40	40	
DME60B8HPB +8DG□	回転速度	r/min	143	86	57.3	43.6	30.5	18.8	15.8	9.7	6.5	2.7
	許容トルク	N・m	1.3	2.1	3.2	3.9	3.9	3.9	3.9	3.9	3.9	3.9
kgf・cm		13	22	33	40	40	40	40	40	40	40	

●色部分のギヤヘッドの出力軸回転方向はモータ軸の回転方向と逆になります。
●機種名の□部には減速比をご指定ください。

■外形図

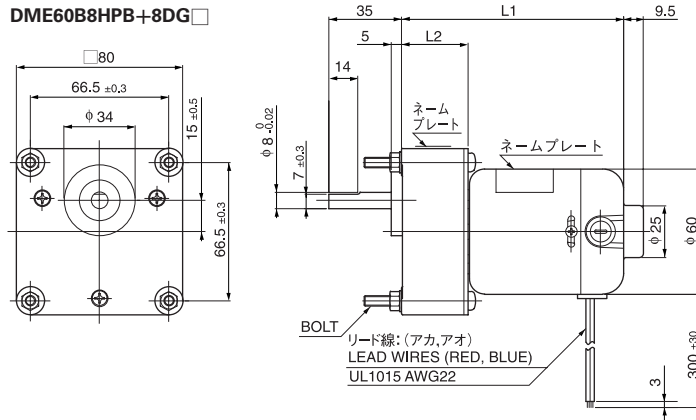


機種名	減速比分母	L1 mm	L2 mm	BOLT mm	質量 kg
DME60S8HP□ +8DG□	30~150	101.5	32	M5X50	1.1
	250~1800	111.5	42	M5X60	1.2

ギヤヘッド別売
8DGタイプ

■外形図

DME60B8HPB+8DG□



[注意]

8DG タイプをお求めになる場合は、モータとギヤヘッドを別々に下記要領でご発注ください。

(例) モータ +ギヤヘッド
DME60B8HPB +8DG□

機種名	減速比分母	L1 mm	L2 mm	BOLT mm	質量 kg
DME60B8HPB +8DG□	30~150	106.5	32	M5X50	1.15
	250~1800	116.5	42	M5X60	1.25

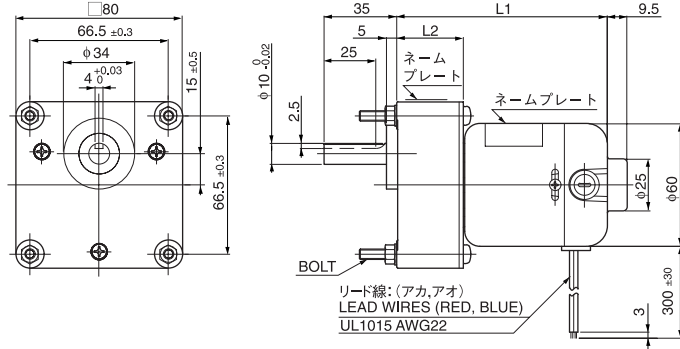
■許容トルク

機種名	減速比分母	25 30 50 75 100 150						
		回転速度 r/min	172	143	86	57.3	43	28.6
DME60S8HFP□+8DG□F DME60S8HFPB+8DG□F	許容トルク	N・m	0.53	0.64	0.96	1.4	1.9	2.9
		kgf・cm	5.4	6.5	9.8	14	19	29
DME60B8HFPB +8DG□F	許容トルク	N・m	1	1.3	1.9	2.9	3.8	5.8
		kgf・cm	11	13	19	29	39	59

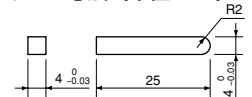
- 色部分のギヤヘッドの出力軸回転方向はモータ軸の回転方向と逆になります。
- 機種名の□部には減速比をご指定ください。

■外形図

DME60S8HFP□+8DG□F



キーの寸法 (単位 mm)



機種名	減速比分母	L1 mm	L2 mm	BOLT mm	質量 kg
DME60S8HFP□+8DG□F	25~150	111.5	42	M5X60	1.2

DME60B8HFPB+8DG□F



[注意]

8DGF ギヤヘッドをお求めになる場合は、モータとギヤヘッドを別々に下記要領でご発注ください。

(例) モータ +ギヤヘッド
DME60B8HFPB +8DG□F

機種名	減速比分母	L1 mm	L2 mm	BOLT mm	質量 kg
DME60B8HFPB+8DG□F	25~150	116.9	42	M5X60	1.25

ギヤヘッド別売
8DGFタイプ



□80mm

SA / 13W・12V・2.07A
SB / 13W・24V・1A
BB / 26W・24V・1.79A

- モータとギヤヘッドは別々に組み合わせてご発注ください。