

スーパー静音ブロー

E2271Z

$\phi 220 \times 71 \text{mm}$
最大風量：18.1m³/min
最大静圧：650Pa
質量：1300g



■特徴

- ・ハウジングレスの大風量高静圧バックワードブローです。
- ・インレットリングと組合わせてご使用になれば、静音効果が生かれます。

■標準仕様 (リード線タイプ)

最大風量		静圧		騒音	回転速度	定格電圧		電流 mA		機種名	使用温度範囲
m ³ /min	CFM	Pa	inH ₂ O	dB	r/min	V	使用電圧範囲	定格	起動	□: 標準在庫品 □: 標準準品	℃
18.1	639	650	2.61	71	3200	48	36-57	2100	4500	E2271Z48B7AP-00	-20 ~ +60
14.7	519	470	1.89	69	2650	24	21.6-26.4	2600	3800	E2271Z24B5YP-00	-20 ~ +40

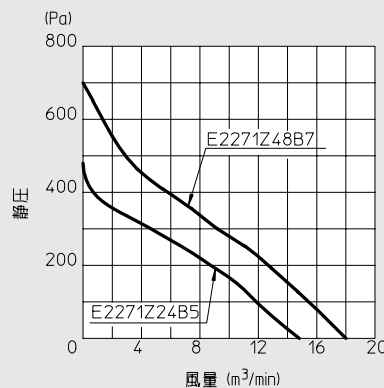
- 上表の数値は実測値(平均値)を示します。ご購入仕様書を作成する際は別途納入仕様書をご請求ください。
- 諸特性は定格電圧(24V, 48V)、常温、常湿時の値です。
- この製品はON/OFF動作に制限があります。詳しくは納入仕様書または参考図でご確認ください。

■一般仕様

使用材料	取付ベース：アルミニウム合金ダイカスト インペラ：ABS・PBT合成樹脂 軸受：両側シールドボールベアリング
モータ	ブラシレスDCモータ 保護方式：過電流検知電流制限自動復帰方式
電氣的共通仕様	G-11,12をご参照ください。

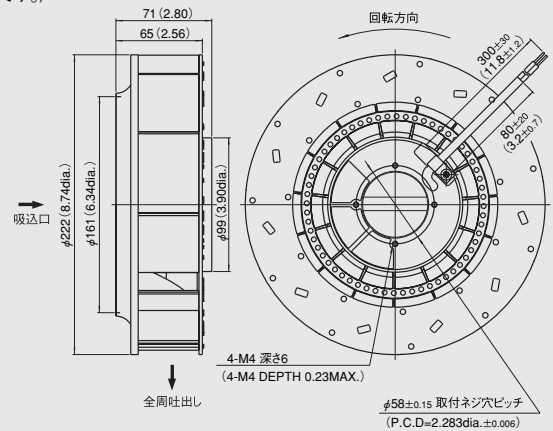
■風量-静圧標準特性 (定格電圧時)

[ダブルチャンバー法による]
(インレットリングと組合わせて使用した場合の性能です。)

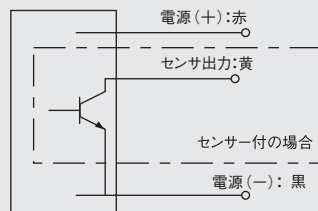


■外形図 単位mm (inch)

●リード線タイプ

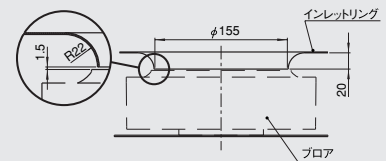


■接続図



リード線仕様 AWG22 UL3266

色 (+) 赤
(-) 黒
(センサ) 黄



インレットリング取付図 (S=N.T.S.)

オプション (別売)

- ・E2271インレットリング

この製品には、PWM 指令、電圧指令、抵抗値指令の各方式による可変速運転ができる製品 (G-56,57) もできます。お問い合わせください。

センサー付スーパー静音ブロー

定格電圧	機種名
24V	E2271Z24B5YP-00
48V	E2271Z48B7AP-00

- この製品はハウジングを使わずに高風量、高静圧が得られます。上記のベルマウス形状と、その位置関係を守って固定した場合に標準仕様を確保できるように設計、製作しております。
- 吸込口ベルマウスの詳細寸法はG-70を参照下さい。
- ベルマウス金具 (製品名:E2271インレットリング) はアクセサリとしてオプション販売しております。ご利用ください。(G-70)
- リード線端へのコネクタ加工、表記以外のセンサ付き機種、速度可変仕様等、各種カスタム品については数量条件等を勘案し、ご要求に対応致します。ご計画時にお問い合わせください。
- 表記の製品は次の海外規格ファイルに登録されております。 UL/cUL:E48889,TUV:R50004410 (E2271Z48B7のみ)

■PWM可変速品 標準品ラインアップ

●お客様の機器からPWM信号をファンモータのコントロール線(青色)に入力して、ファンを可変速運転させる方式です。(装置の待機時などの機器内が低温である時に入力や騒音を低減させることができます。)

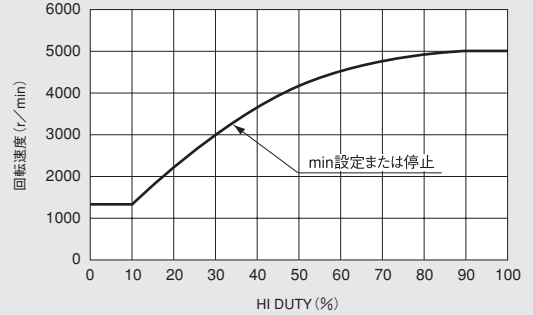
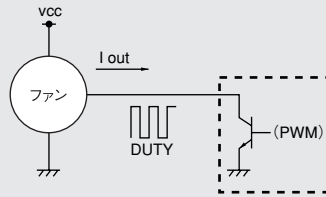
●対象サイズ

軸流ファン : □60mm~□172mm
ブローア : □70mm~φ220mm

■参考特性(本特性は代表特性であり機種によりカーブが異なります。)

●PWM制御信号 — 回転速度仕様(定格電圧、開放、常温、常湿時)標準値

I _{out}	1mA MAX.
V _{out}	5V MAX.
V _{Lsat}	0.4 MAX.
周波数	500~5kHz



■標準品(現在品揃え済製品を記載)

□: 標準在庫品 □: 標準品

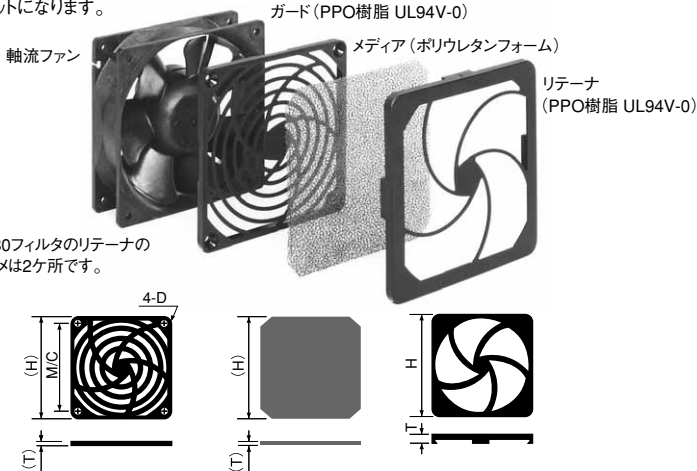
サイズ	機種名	最大風量		最大静圧		最大風量時 騒音 dB	回転数		電圧仕様 V		使用温度範囲 °C
		m³/min	CFM	Pa	inH ₂ O		最大	最少	定格	使用電圧範囲	
□92×25mm	D0925C12B8ZP-00	2	71	67	0.27	40	4450	1000	12	10.2~13.2	-20~60°C
	D0925C24B8ZP-00						4450	1750	24	21.6~26.4	
□120×38mm	D1238B48B7ZP-00	4.4	155	170	0.68	54	4000	1250	48	40.8~55.2	-20~70°C
Φ172×150 ×51mm	D1751M24B9ZP300	14.2	501	580	2.33	75	6800	3200	24	16~28	-20~70°C
	D1751M48B9ZP-00						48	36~60			
	D1751M24B8ZP300	12.7	448	510	2.05	72	6100	2600	24	16~28	
	D1751M48B8ZP-00						48	36~60			
	D1751M24B7ZP-00	11.4	402	410	1.65	69	5400	1500	24	12~27.6	
	D1751M48B7ZP-00						48	36~60			
	D1751M24B6ZP-00	10.2	360	315	1.27	64	4800	1000	24	12~27.6	
	D1751M48B6ZP-00						48	36~60			
	D1751M24B5ZP-00	9	318	260	1.04	61	4200	1000	24	12~27.6	
	D1751M48B5ZP-00						48	36~60			
Φ172×51mm	D1751M24B4ZP-00	8	282	205	0.82	57	3800	1000	24	12~27.6	-20~60°C
	D1751M48B4ZP-00						48	36~60			
	D1751S24B9ZP300	14.2	501	640	2.57	68	6800	3200	24	16~28	
	D1751S48B9ZP-00						48	36~60			
	D1751S24B8ZP300	12.7	448	520	2.09	65	6100	2600	24	16~28	
	D1751S48B8ZP-00						48	36~60			
	D1751S24B7ZP-00	11.4	402	435	1.75	62	5400	1500	24	12~27.6	
	D1751S48B7ZP-00						48	36~60			
	D1751S24B6ZP-00	10.2	360	335	1.35	59	4800	1000	24	12~27.6	
	D1751S48B6ZP-00						48	36~60			
97×95×33mm (ブローア)	D1751S24B5ZP-00	9	318	270	1.08	56	4200	1000	24	12~27.6	-20~60°C
	D1751S48B5ZP-00						48	36~60			
	D1751S24B4ZP-00	8	282	220	0.88	53.5	3800	1000	24	12~27.6	
	D1751S48B4ZP-00						48	36~60			
	※ D1751S24B4ZR-13	8.0	282	230	0.92	53.5	3800	1500	24	20.4~27.6	
	E1033H12B8ZS-00	0.85	30	320	1.29	51	3450	1250	12	10.8~13.2	
	E1033H12BAZP-00										
	E1033H24BAZP-00	1.14	40	500	2.01	58	4850	1800	24	21.6~26.4	
	E1033H24BAZS-00										
	φ220×71mm(ブローア)	E2271Z48B7ZP-00	18.1	639	600	2.41	74	3200	1000	48	
E2271Z24B5YP-00		14.7	519	470	1.89	66	2650	530	24	21.6~26.4	-20~40°C

(※):D1751S24B4ZR-13は、FFU(ファンフィルターユニット)専用製品です。(この製品のみ電圧指令可変速品です。)

- 上記製品の他、高静圧可変速ファンGシリーズもご用意しております。詳細はG-36~G-41を参照してください。
- 可変速ファン・ブローアは、順次品揃えを増やしていきます。最新の品揃えに関しては弊社ホームページにお問合せください。
- リード線端へのコネクタ加工、表記以外のセンサ仕様、可変速仕様はお問合せください。(電圧指令制御、抵抗値指令制御への対応ができる製品もあります。)
- 必ず納入仕様書または参考図をお取り寄せの上、正しくお使いください。

■フィルタ(標準在庫品)

3点セットになります。



(注) F80フィルタのリテーナのツメは2ヶ所です。

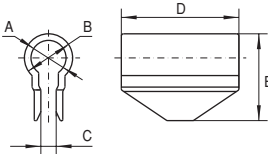
適合ファンシリーズ一覧

フィルタ	F80	F92	F120
PUDC	○		
KUDC		○	
D0925C		○	
KLDC		○	
CUDC			○
D1225C			○
CNDC			○
D1238T			○
D1238B			○
G0838C	○		
G0938B		○	
G1238B			○

フィルタ	F80	F92	F120
AC軸流ファン			
VE	○		
WE		○	
KA		○	
CU			○
CN			○

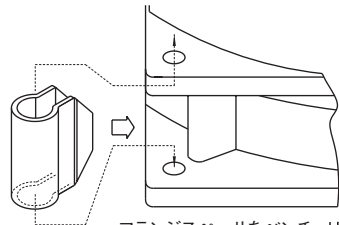
※全品在庫品

■フランジスペーサ(標準在庫品)



部品名(機種名)	A mm	B mm	C mm	D mm	E mm	適用機種
フランジスペーサPUDC(※)	5	8	2	17	14.5	KUDC,PUDC
フランジスペーサCUDC(※)	8	11	3.5	15	19.8	CUDC
フランジスペーサCNDC	8	11	3.5	28	19.8	CNDC

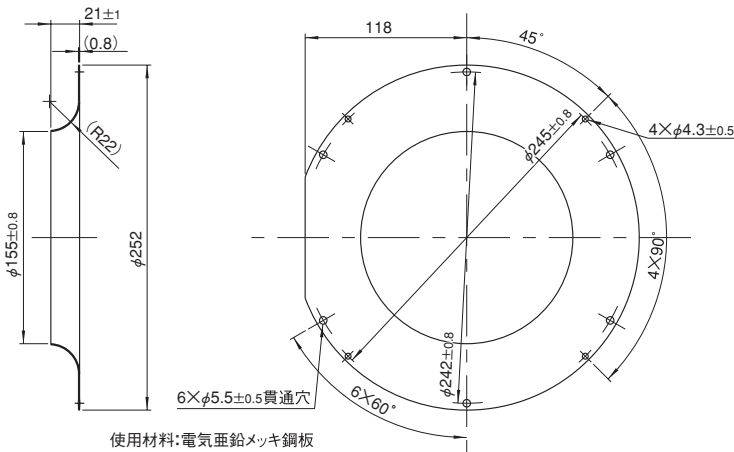
※PUDC、CUDCにはリブ付ベンチュリ(PUDC-R、CUDC-R)があります。



フランジスペーサをベンチュリのリブに挿入します。

(フランジスペーサの取付方法図)

■インレットリング(標準在庫品)



部品名(機種名)	適用機種
E2271 インレットリング	E2271Z

センサー付DC軸流ファン・ブロア

DCファン・ブロアには、ファンモータの回転が低下した場合にアラーム信号を送り出す機能があり、その警報信号によりシステムの主電源を切断する方式が数多く採用されております。センサーの種類は3タイプです。用途に合わせてお選びください。センサー用リード線は黄色です。出力方式は3タイプともオープンコレクタ出力です。

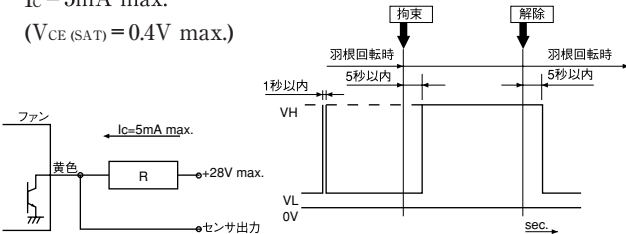
■センサーの種類

1. 拘束検知式 (製品型式…S)

出力信号はプロペラ回転時に[L]状態(TrがON)で、プロペラ停止したら5秒以内に[H]状態(TrがOFF)に切替わります。ロック解除されますと5秒以内に自動的に再起動します。([H] → [L] 5秒)。電源OFFの場合もプルアップ電圧が生きていれば5秒以内に[H]状態(TrがOFF)に切替わります。

●仕様: $V_{CE} = 28V \text{ max.}$
 $I_C = 5mA \text{ max.}$
 $(V_{CE(SAT)} = 0.4V \text{ max.})$

●出力波形



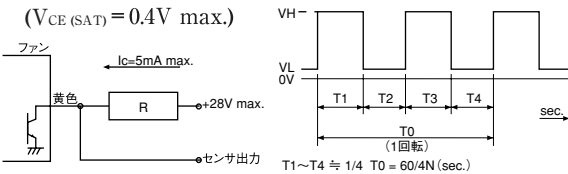
※電源投入時、数百mSEC、Highとなることがあります。

2. パルス出力式 (製品型式…P)

プロペラが回転しているときは1回転あたり2パルスの矩形波が出力され、プロペラがロック状態となったときプロペラ位置により2種類の信号が出力されます。(※参照)

●仕様: $V_{CE} = 28V \text{ max.}$
 $I_C = 5mA \text{ max.}$
 $(V_{CE(SAT)} = 0.4V \text{ max.})$

●出力波形



※ ファン停止時の出力信号波形：停止した羽根の位置により次の2種類の波形を出力します。High一定または再起動のタイミング(0.05Hz~2Hz)のパルス出力。

3. 回転速度検知式 (製品型式…Q)

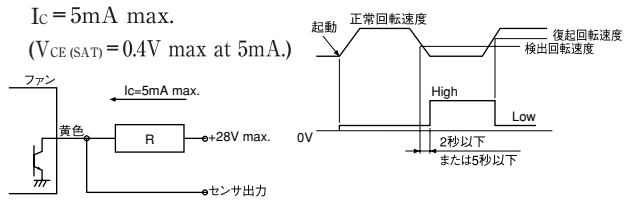
出力信号はプロペラ回転が設定回転速度より低下した時に[H]状態となり、復帰回転速度より高くなった時[L]状態になります。

[出力波形逆設定の製品も対応可能です。複数台使用時のワイヤードOR接続に便利です。お問合せください。]

{旧型式:SQタイプ 新型式(15桁品):Rタイプ}

●仕様: $V_{CE} = 28V \text{ max.}$
 $(48V \text{ 品の場合} 55.2V \text{ max.})$

●出力波形



(注: SQ (R) タイプは出力波形が逆になります。アラーム設定回転速度は、定格回転速度の約半分に設定しています。詳細は納入仕様書をお取寄せの上ご確認ください。)