

巻線型
ポテンシオメータ
EP45



■標準仕様

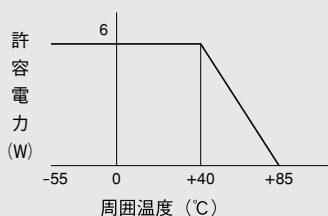
標準抵抗値 Ω	最大印加電圧 V	抵抗値精度 %	単独直線度 %	有効電気角 deg.	定格電力 W	機種名 □: 準在庫品
1K	77.4	±5	±0.35	352° ±1°	6(40℃)、0(85℃)	EP45 1K
2K	109.5	±5	±0.25	352° ±1°	6(40℃)、0(85℃)	EP45 2K
5K	173.2	±5	±0.2	352° ±1°	6(40℃)、0(85℃)	EP45 5K
10K	244.9	±5	±0.2	352° ±1°	6(40℃)、0(85℃)	EP45 10K

■一般仕様

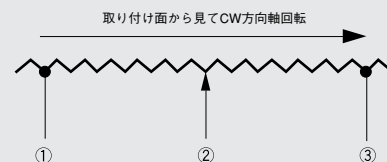
分解度	%	0.117~0.064
抵抗温度係数	PPM/℃	±20
等価摺動ノイズ	Ω	100ENR以下(初期値、ワッパー電流1mAの回転数4r/min)
絶縁抵抗	MΩ	100min(500V DC)
絶縁耐力	Vrms	500(1minute)
機械的回転角		360°CONT
回転トルク	mN・m(gf・cm)	7.2(72)max.(多連の場合1カップ増す毎36max.)
軸許容回転速度	r/min	100 max
回転寿命	rev.	200万回転
ストッパー強度	N(kg)	—
軸受		Sleeve Bearing
軸の回転振れ限度	mm	0.051 min.(軸先端1/2ボンド加重 軸先端のフレ)
軸の直角方向ガタ限度	mm	0.051 min.(軸方向1/2ボンド加重pot取付面より3.175点のガタ)
軸の軸方向ガタ限度	mm	0.127 min.(軸方向1/2ボンド加重)
使用温度範囲	℃	-55~+85

■定格電力軽減曲線

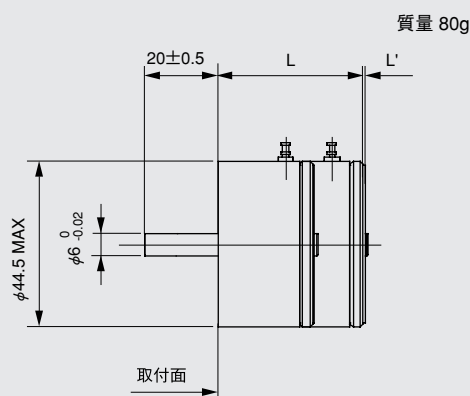
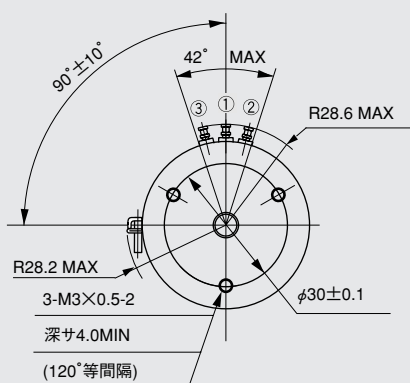
定格電力をこえない範囲でお使いください。



■結線図



■外形図



質量 80g

連数	L
1	27.0MAX
2	39.7MAX
3	52.4MAX
4	65.1MAX
5	77.8MAX
6	90.5MAX
7	103.2MAX
8	115.9MAX