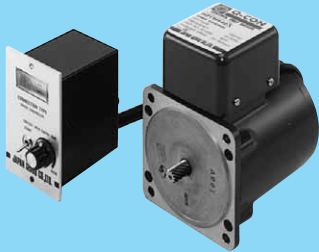


速度制御
コネクシオンタイプモータ

IHTY+C-30Y



モータ価格

モータ機種名		価格(円)
ストレート軸	ピニオン軸	5%消費税込み
IHTY8S25N	IHTY8PF25N	8,505
IHTY9S40N	IHTY9PF40N	10,028
C-30Y		7,718

ギヤヘッド価格

ギヤヘッド機種名	価格(円)
	5%消費税込み
8H□FN	
8H3FN~8H18FN	3,675
8H25FN~8H36FN	4,043
8H50FN~8H180FN	4,253
8H□FBN	
8H3FBN~8H18FBN	5,565
8H25FBN~8H36FBN	6,090
8H50FBN~8H180FBN	6,720
9H□FN	
9H3FN~9H18FN	4,725
9H25FN~9H36FN	4,935
9H50FN~9H180FN	5,198
9H□FBN	
9H3FBN~9H18FBN	6,563
9H25FBN~9H36FBN	7,193
9H50FBN~9H180FBN	7,665

* 生産のご注文対応形態は巻末のINDEXページをご参照下さい。

■特徴

- ・速度設定可変抵抗器のつまみを回すだけで、モータの回転速度を70~1400r/minの間で任意に変化させることができます。
- ・回転速度はメータで直読できますから、速度設定が容易です。
- ・正、逆回転の切替がスイッチで簡単にできます。
- ・コンデンサ、制御回路、速度設定可変抵抗器などを内蔵し、すべて配線済なので、リードコネクタで接続し、電源プラグをつなげば、すぐ駆動します。
- ・モータとコントローラの距離は直結で70cm、さらに延長用のQ-CNL01(1m)、QCNL02(2m)、Q-CNL04(4m)の中間リードを用意しており、操作しやすい配置にできます。
- ・AC200Vタイプの製作も可能です。(数量についてはご相談ください。)

■仕様 (4極・50/60Hz・連続定格・絶縁E種)

最大出力 W	電圧 V	許容負荷トルク m N・m (gf・cm)		起動トルク m N・m (gf・cm)	電流 mA	コンデンサ μF	モータ機種名	
		高速 1400r/min	低速 70r/min				□:標準在庫品	□:標準準品
25	単相100	186(1900)	34(350)	98(1000)	600	6	IHTY8S25N	IHTY8PF25N
40	単相100	275(2800)	59(600)	255(2600)	1100	10	IHTY9S40N	IHTY9PF40N

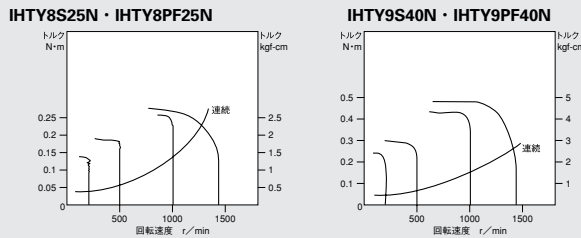
■ギヤヘッド直結時の許容トルク

(注) ギヤヘッドの減速比分母は□部分も選ぶことができます。

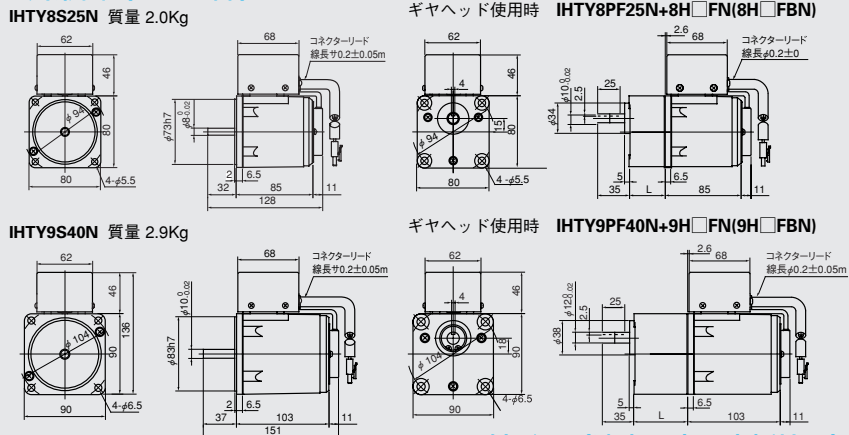
減速比分母	3.6		6		9		18		36		60		90		120		180											
	3	5	7.5	12.5	15	25	30	50	75	100	150	100	150	100	150	100	150											
速度範囲	高速 1400 r/min		467	280	187	110	90	56	45	28	18	14	9	低速 70 r/min		23	15	9	6	5	3	2.5	1.5	1	0.75	0.5		
モータ機種名	ギヤヘッド機種名	出力軸強度	許容トルク 上段 N・m / 下段 kgf・cm																									
IHTY8PF25N	8H□FN 8H□FBN	強力	高速	0.43	0.72	1.08	1.76	2.16	3.24	3.82	5.78	8.73	9.8	9.8	低速	0.08	0.13	0.2	0.35	0.39	0.59	0.78	1.08	1.67	2.25	3.33		
				4.4	7.3	11	18	22	33	39	59	89	100	100		0.9	1.4	2.1	3.5	4	6	8	11	17	23	34		
			IHTY9PF40N	9H□FN 9H□FBN	強力	高速	0.67	1.08	1.67	2.75	3.33	5	5.98	9.8	9.8	9.8	低速	0.14	0.23	0.35	0.59	0.69	1.08	1.27	2.16	2.94	3.82	5.78
							6.8	11	17	28	34	51	61	100	100	100		100	1.5	2.4	3.6	6	7	11	13	22	30	39

● □色部分のギヤヘッド使用時は出力軸回転方向がモータ軸の回転方向と逆になります。

■トルクスピード特性曲線



■外形図 (モータ部)



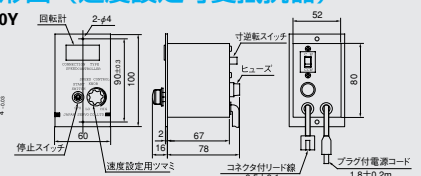
L・質量・ボルト

機種名	減速比	L mm	質量 kg	ボルト
8H□FN	1/3~1/18	30	0.5	M5×50
8H□FBN	1/25~1/180	40	0.6	M5×60
9H□FN	1/3~1/18	42	0.8	M6×60
9H□FBN	1/25~1/180	60	0.9	M6×80

キーの寸法 (単位 mm)



■外形図 (速度設定可変抵抗器)



【ご使用上の注意】

正転から逆転への切替は回転停止後に行ってください。(1秒以上の間隔をお願いします。)

AC小形速度制御モータ・制御ユニット

□80
□90
一体型

□80
□90
分類型

速度制御

速度・停止

□61
□70
IH

□80
□90
IH

□124
IH

□61
□70
RH

□80
□90
RH

□124
RH

外形図

コンデンサ