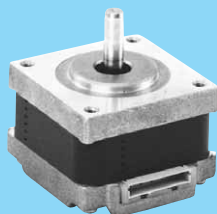


800タイプ

KH39

1.8°/step

□39mm



ドライバ価格

ドライバ機種名	価格(円) 5%消費税込み
KH39EM2-801	3,990
KH39FM2-801	3,990
KH39GM2-801	3,990

特徴

- 高トルク
従来品に比べ1.3倍の出力
装置の高速、高機能化が可能
- 従来品に比べ約-7dBA

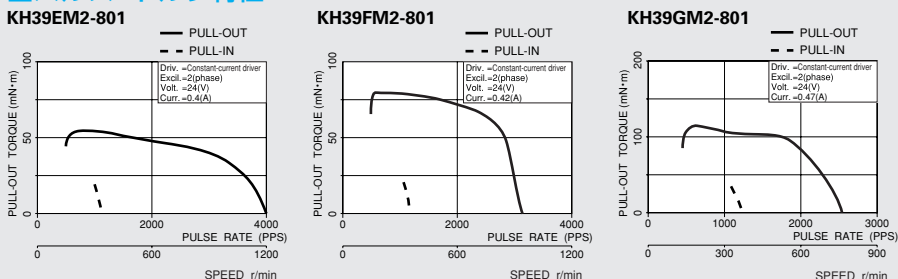
標準仕様

ステップ角 °/step	電圧 V	電流 A/相	抵抗 Ω/相	インダクタンス mH/相	最大静止トルク mN・m(gf・cm)	ディテントトルク mN・m(gf・cm)	ロータイナーシャ g・cm ²	機種名 □: 標準在庫品
1.8	5.60	0.40	14.0	6.4	59(600)	7.8(80)	14	KH39EM2-801
1.8	6.30	0.42	15.0	8.5	88(900)	9.8(100)	19	KH39FM2-801
1.8	6.40	0.47	13.6	9.8	127(1300)	11.8(120)	27	KH39GM2-801

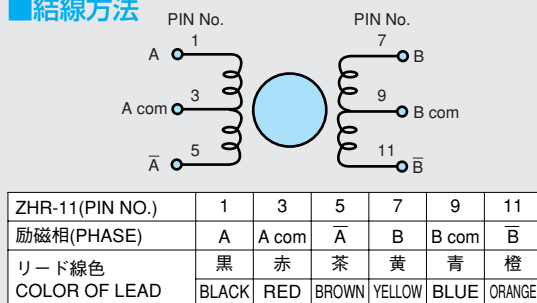
【共通仕様】

絶縁階級	E種相当	
絶縁抵抗	500V DC	100MΩ min.(常温常湿にてリード線一ケース間)
絶縁耐力	500V AC	50Hz 1min.
使用温湿度範囲	-10℃~+50℃, 5%~95%RH(結露無き事)	
保存温湿度範囲	-20℃~+70℃, 5%~95%RH(結露無き事)	
温度上昇	70℃以下(抵抗法にて)	
静止角度誤差	± 10%	

パルストルク特性



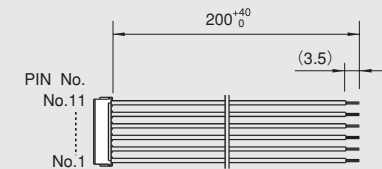
結線方法



下記励磁シーケンスにて、出力軸側より見て時計方向回転
回転方向確認用励磁シーケンス

PHASE	1	2	3	4
A	-			-
B	-	-		
\bar{A}		-	-	
\bar{B}			-	-
A com	+	+	+	+
B com	+	+	+	+

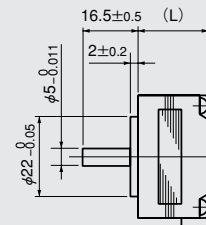
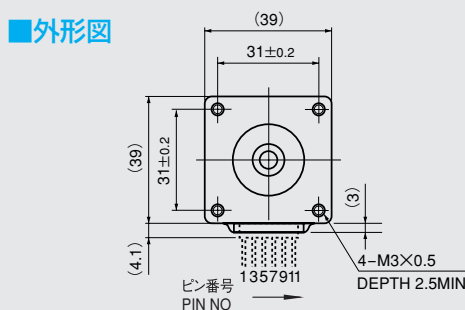
付属コネクタリード



コネクタ仕様

KH39シリーズ	
メーカー名	日本圧着端子 (JST)
ハウジング型式	ZHR-11
コンタクト型式	SZH-002T-P0.5
リード線	AWG # 26, UL1061

外形図



機種名	L (mm)	質量 (g)
KH39EM2-801	20.8	110
KH39FM2-801	27	160
KH39GM2-801	31	240

ステッピングモータ & ドライバ

ステッピングモータ

2相ハイブリット形

モータ K A

ドライバ F S D

2相ハイブリット形

モータ K H

ドライバ F S D

2相ハイブリット形

モータ K H

2相P M形

モータ K P

ドライバ F T D

3相ハイブリット形

モータ K T

3相リニアロータ形

モータ K R