

磁気式 ロータリーエンコーダ
MX40



ロータリーエンコーダ価格

機種名	価格(円) 5%消費税込み
MX40	15,750

- 標準品
電源電圧12V仕様も対応可能です。

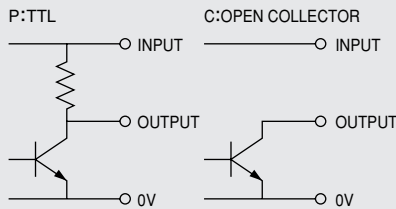
■標準仕様 磁気式インクリメンタルタイプ

分解度 P/R	電源電圧 DC V	出力相	出力波形	応答周波数 KHz	最高回転速度 r/min	機種名 <input type="checkbox"/> :標準在庫品 <input type="checkbox"/> :標準品
1000	U: +5±5%	A,B,Z相	TTL	50	5000 max.	MX401P-1000U
1000	U: +5±5%	A,B,Z相	OPEN COLLECTOR.	50	5000 max.	MX401C-1000U

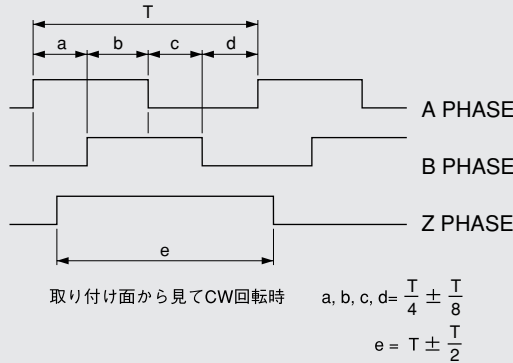
■一般仕様

消費電流	mA	30 max.
始動トルク	mN·m(gf·cm)	1 (10) max.
慣性モーメント	gf·cm ²	4.5 max.
許容軸負荷	ラジアル N(kg)	10(1.0) max.
	スラスト N(kg)	5(0.5) max.
使用温度範囲	°C	0~70
保存温度範囲	°C	-20~+80
湿度	%	85 RH NO CONDESATION (結露不可)
衝撃		50G 6 msec.6 cycle
振動		2G(10~200Hz)2h

■出力回路



■出力波形



■結線

信号	線色
電源	白
0V COM.	黒
A相	赤
B相	緑
Z相	黄
(接続なし)	シールド

■外形図

